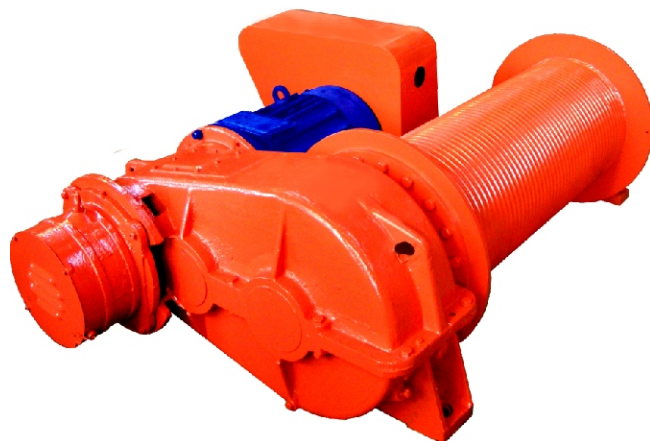


Лебедка грузовая

Лебедка грузовая КБ-572.29А предназначена для комплектации лесопогрузчика.

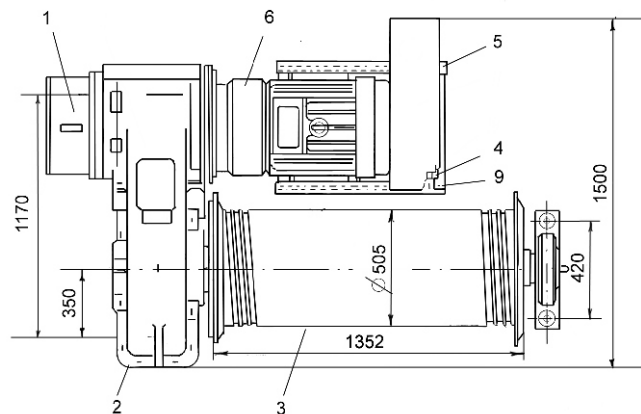
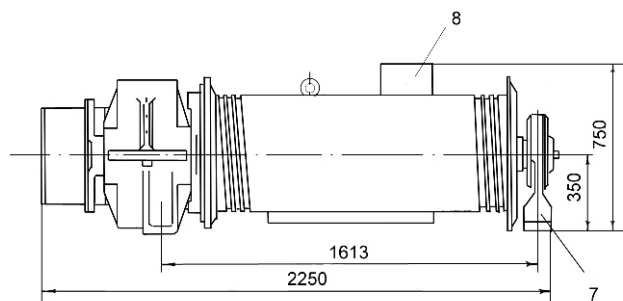
Условия, при которых может эксплуатироваться подъемник:

1. Температура от +40° до - 40°С,
2. Окружающая среда - невзрывоопасная,
3. Рабочее положение - крепление на поворотной платформе,
4. Режим работы -4М ГОСТ 25835-83 (средний) по «Правилам» Госгортехнадзора,
5. Исполнение «У» категории 1 по ГОСТ 15150-69.



ТЕХНИЧЕСКИЕ ХАРАКТЕРИСТИКИ

Максимальное тяговое усилие, кН (кгс).....	58 (5800)
Скорость навивки каната на первом слое, м/с.....	0,64
Расчетная канатоемкость барабана, м.....	70
Электродвигатель мощность при ПВ=40%, кВт.....	30
Редуктор: тип.....	цилиндрический двухступенчатый, специальный
передаточное число.....	40,16
Тормоз.....	ТКГ-300
Габаритные размеры, мм, не более.....	2250x1500x750
Масса лебедки без каната, кг, не более.....	2100



СОСТАВ ЛЕБЕДКИ

- 1 - машина тормозная,
- 2 - редуктор,
- 3 - барабан,
- 4 - тормоз,
- 5 - кронштейн,
- 6 - электродвигатель,
- 7 - опора барабана,
- 8 - кожух,
- 9 - кронштейн.

Разрешение на применение (изготовление)
№ РРС 58 00274 от «23» апреля 2004г.
Госгортехнадзор России Управление
Средне-Волжского округа.

Отгрузка лебедки осуществляется автомобильным или железнодорожным транспортом.

ОАО «Строймаш» гарантирует соответствие лебедки КБ-572.29А требованиям действующей технической документации и безотказную работу лебедки в течение гарантийного срока, при условии соблюдения потребителем правил эксплуатации, транспортирования, хранения и монтажа.

Гарантийный срок - 12 месяцев со дня отгрузки..