

Лебедка предназначена для производства подъемно-транспортных операций при строительных, монтажных и других работах, а также для комплектации строительных подъемных устройств.

Лебедка не предназначена для подъема людей.  
Климатическое исполнение «У» категория «2» по ГОСТ 15150-69.

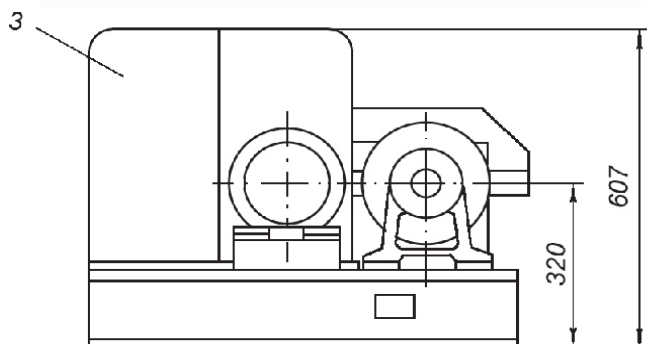
Лебедка рассчитана для работы в следующих условиях:

- 1) окружающая среда - невзрывоопасная;
  - 2) температура окружающей среды от - 40°С до + 40° С;
  - 3) рабочее положение - крепление на горизонтальной площадке;
  - 4) режим работы - легкий;
  - 5) рабочее напряжение 380В, частота тока 50Гц.
- Срок службы - 10 лет.



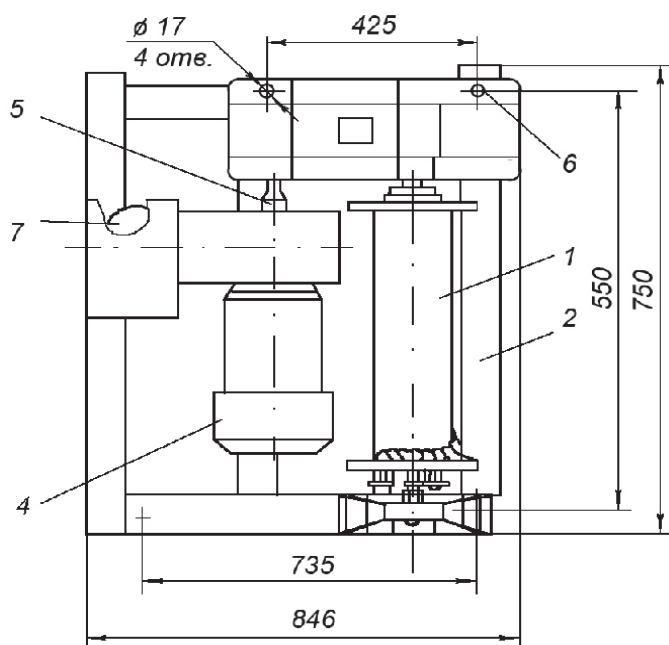
### ТЕХНИЧЕСКИЕ ХАРАКТЕРИСТИКИ

Тяговое усилие, кН (кгс).....	10 (1000)
Скорость навивки каната на первом слое, м/с .....	0,3
Канатоемкость барабана, м.....	50
Диаметр каната, мм.....	8,3
Габаритные размеры лебедки.....	750x846x607
Масса лебедки без каната, кг.....	250



### СОСТАВ ЛЕБЕДКИ

1. Барабан в сборе
2. Рама
3. Кожух
4. Муфта
5. Электродвигатель
6. Редуктор
7. Тормоз



По желанию заказчика лебедка может комплектоваться:

- электрооборудованием во взрывозащищенном исполнении согласно ГОСТ 12.2.020-76;
- преобразователем частоты (изменение скорости навивки, плавный пуск и остановка);
- выносным пультом управления или радиоуправлением, звуковой сигнализацией.