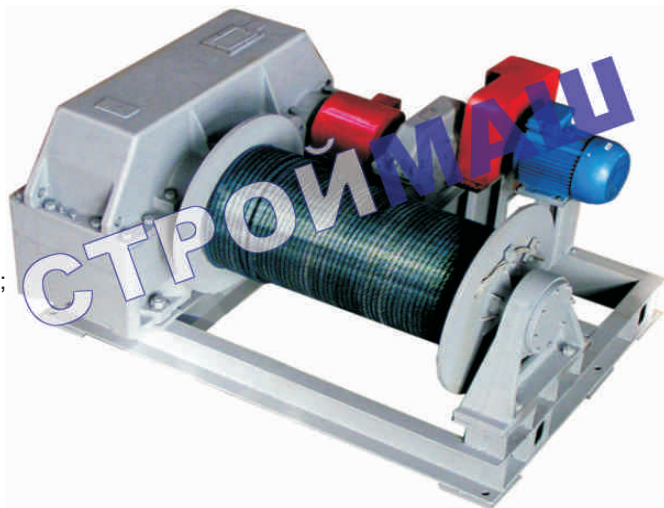


Лебедка предназначена для производства подъемно-транспортных операций при строительных, монтажных и других работах, а также для комплектации строительных подъемных устройств.

Лебедка не предназначена для подъема людей.  
Климатическое исполнение «У» категория «2» по ГОСТ 15150-69.

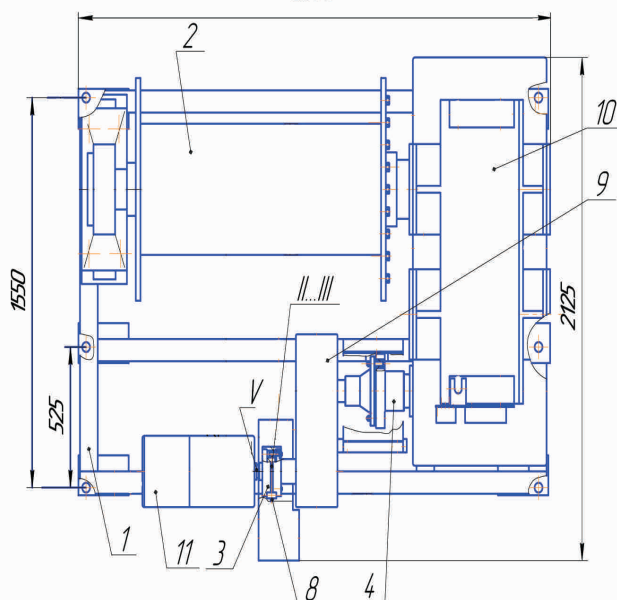
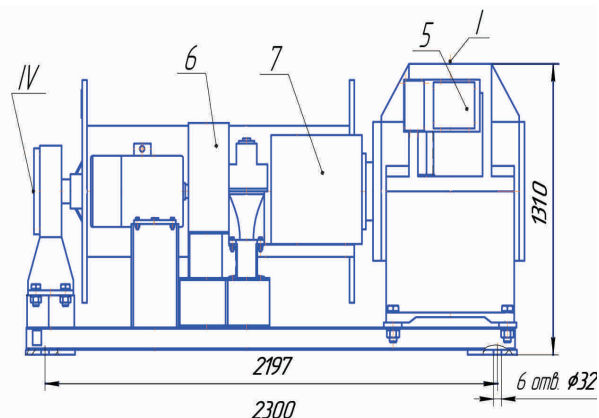
Лебедка рассчитана для работы в следующих условиях:

- 1) окружающая среда - невзрывоопасная;
  - 2) температура окружающей среды от +40°С до - 40° С;
  - 3) рабочее положение - крепление на горизонтальной площадке;
  - 4) режим работы - средний;
  - 5) рабочее напряжение 380В, частота тока 50Гц.
- Срок службы - 7 лет.



#### ТЕХНИЧЕСКИЕ ХАРАКТЕРИСТИКИ

Тяговое усилие, кН (кгс).....	100 (10000)
Скорость навивки каната на первом слое, м/с .....	0,065
Канатоемкость барабана, м.....	300
Диаметр каната, мм.....	28
Габаритные размеры лебедки.....	2300x2125x1310
Масса лебедки без каната, кг.....	4500



#### СОСТАВ ЛЕБЕДКИ

1. Рама
2. Барабан в сборе
3. Муфта
4. Муфта
5. Установка пусковой аппаратуры
6. Кожух
7. Кожух
8. Тормоз
9. Редуктор
10. Редуктор
11. Электродвигатель

**По желанию заказчика лебедка может комплектоваться:**

- электрооборудованием во взрывозащищенном исполнении согласно ГОСТ 12.2.020-76;
- преобразователем частоты (изменение скорости навивки, плавный пуск и остановка);
- выносным пультом управления или радиоуправлением, звуковой сигнализацией.