

ТЭЛ-10Д

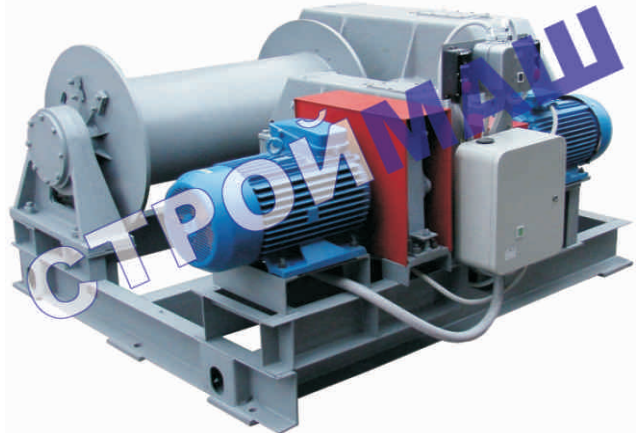
лебедка электрическая
ТУ 4835-029-05762812-10

Лебедка предназначена для производства подъемно-транспортных операций при строительных, монтажных и других работах, а также для комплектации строительных подъемных устройств.

Лебедка не предназначена для подъема людей. Климатическое исполнение «У» категория «2» по ГОСТ 15150-69.

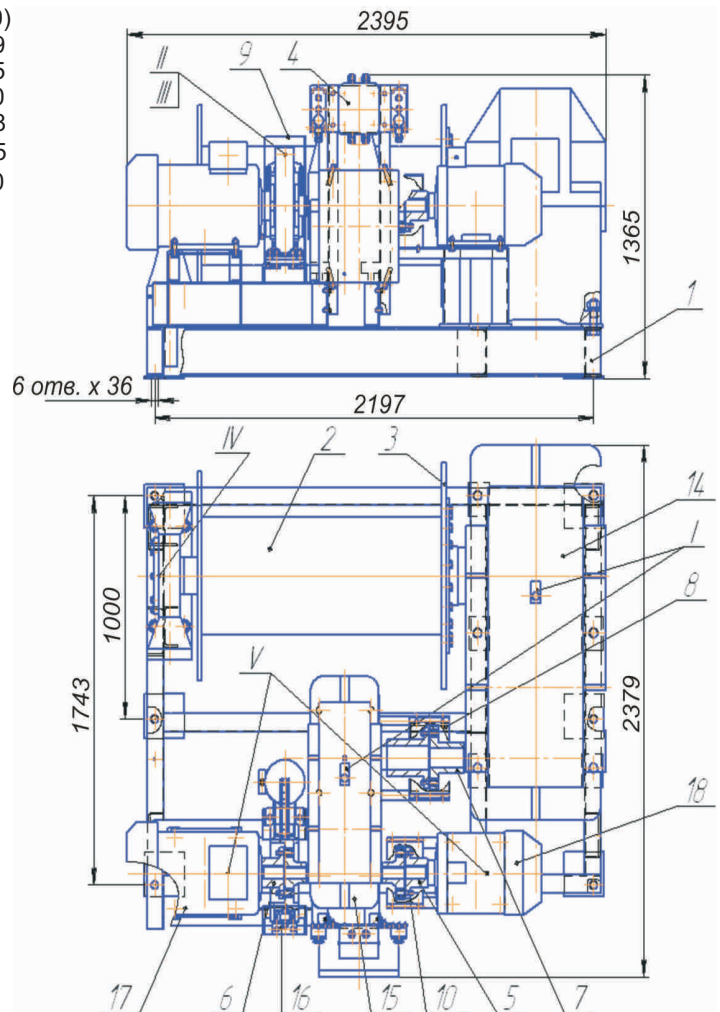
Лебедка рассчитана для работы в следующих условиях:

- 1) окружающая среда - невзрывоопасная;
 - 2) температура окружающей среды от +40°С до - 40° С;
 - 3) рабочее положение - крепление на горизонтальной площадке;
 - 4) режим работы - средний;
 - 5) рабочее напряжение 380В, частота тока 50Гц.
- Срок службы - 7 лет.



ТЕХНИЧЕСКИЕ ХАРАКТЕРИСТИКИ

Тяговое усилие, кН (кгс).....	100 (10000)
Скорость №1 намотки каната на первом слое, м/с	0,29
Скорость №2 намотки каната на первом слое, м/с.....	0,075
Канатоемкость барабана, м.....	300
Диаметр каната, мм.....	28
Габаритные размеры лебедки.....	2395x2379x1365
Масса лебедки без каната, кг.....	5000



СОСТАВ ЛЕБЕДКИ

1. Рама в сборе
2. Барабан в сборе
3. Фланец
4. Установка пусковой аппаратуры
- 5, 6, 7. Муфта
- 8, 9, 10. Кожух
- 14, 15. Редуктор
16. Тормоз
- 17, 18. Электродвигатель

По желанию заказчика лебедка может комплектоваться:

- электрооборудованием во взрывозащищенном исполнении согласно ГОСТ 12.2.020-76;
- преобразователем частоты (изменение скорости намотки, плавный пуск и остановка);
- выносным пультом управления или радиоуправлением, звуковой сигнализацией.