

ТЭЛ-3,2

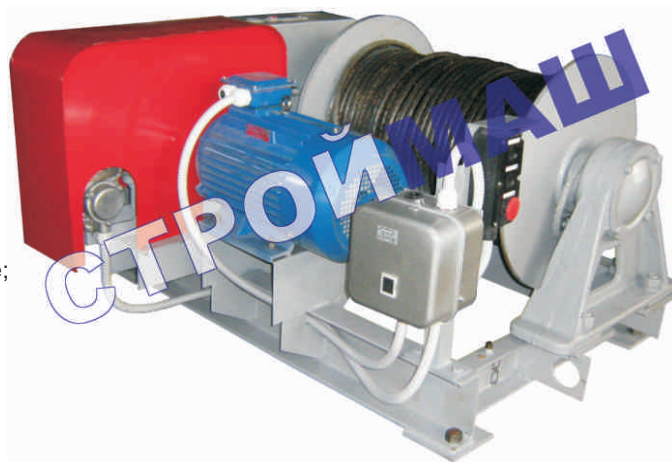
лебедка электрическая
ТУ 4835-003-05762812-08

Лебедка предназначена для производства подъемно-транспортных операций при строительных, монтажных и других работах, а также для комплектации строительных подъемных устройств.

Лебедка не предназначена для подъема людей. Климатическое исполнение «У» категория «2» по ГОСТ 15150-69.

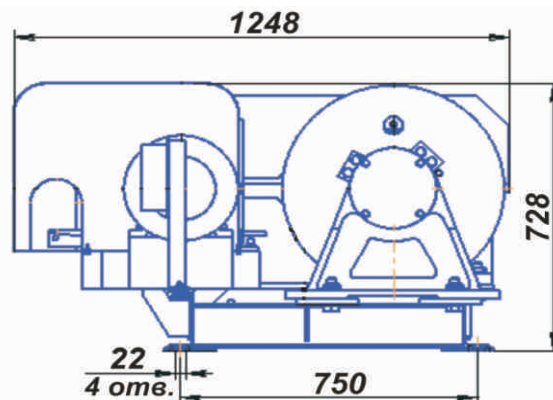
Лебедка рассчитана для работы в следующих условиях:

- 1) окружающая среда - невзрывоопасная;
 - 2) температура окружающей среды от +40°С до - 40° С;
 - 3) рабочее положение - крепление на горизонтальной площадке;
 - 4) режим работы - легкий;
 - 5) рабочее напряжение 380В, частота тока 50Гц.
- Срок службы - 10 лет.



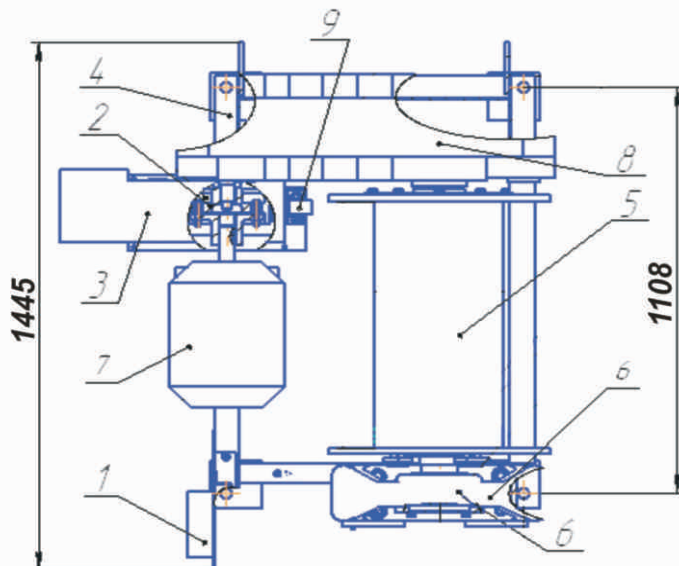
ТЕХНИЧЕСКИЕ ХАРАКТЕРИСТИКИ

Тяговое усилие, кН (кгс).....	32 (3200)
Скорость намотки каната на первом слое, м/с	0,2
Канатоемкость барабана, м.....	250
Диаметр каната, мм.....	16,5
Габаритные размеры лебедки.....	1445x1248x728
Масса лебедки без каната, кг.....	1100



СОСТАВ ЛЕБЕДКИ

1. Установка пусковой аппаратуры
2. Муфта
3. Кожух
4. Рама
5. Барабан в сборе
6. Корпус подшипника
7. Электродвигатель
8. Редуктор
9. Тормоз



По желанию заказчика лебедка может комплектоваться:

- электрооборудованием во взрывозащищенном исполнении согласно ГОСТ 12.2.020-76;
- преобразователем частоты (изменение скорости намотки, плавный пуск и остановка);
- выносным пультом управления или радиоуправлением, звуковой сигнализацией.