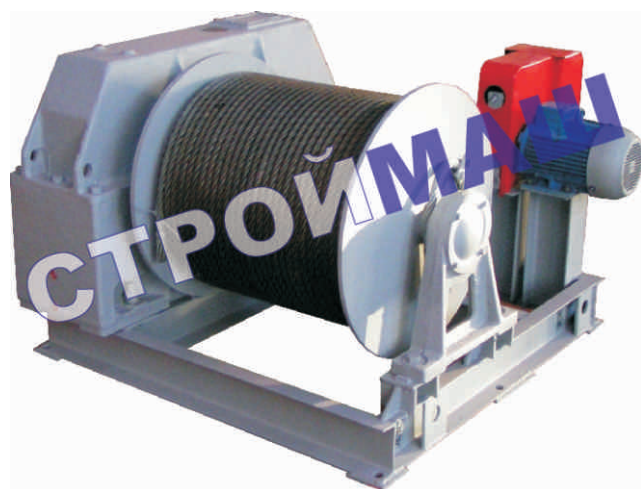


Лебедка предназначена для производства подъемно-транспортных операций при строительных, монтажных и других работах, а также для комплектации строительных подъемных устройств.

Лебедка не предназначена для подъема людей.
Климатическое исполнение «У» категория «2» по ГОСТ 15150-69.

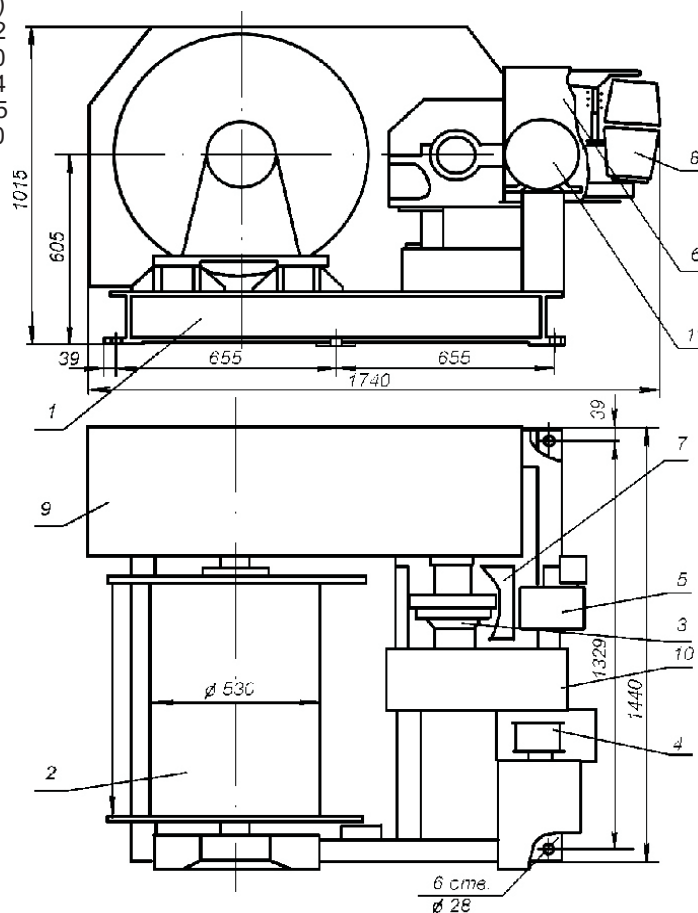
Лебедка рассчитана для работы в следующих условиях:

- 1) окружающая среда - невзрывоопасная;
 - 2) температура окружающей среды от - 40°С до + 40° С;
 - 3) рабочее положение - крепление на горизонтальной площадке;
 - 4) режим работы - средний;
 - 5) рабочее напряжение 380В, частота тока 50Гц.
- Срок службы - 7 лет.



ТЕХНИЧЕСКИЕ ХАРАКТЕРИСТИКИ

Тяговое усилие, кН (кгс).....	57 (5700)
Скорость навивки каната на первом слое, м/с	0,02
Канатоемкость барабана, м.....	270
Диаметр каната, мм.....	24
Габаритные размеры лебедки.....	1740x1440x1015
Масса лебедки без каната, кг.....	1500



СОСТАВ ЛЕБЕДКИ

1. Рама
2. Барабан в сборе
- 3, 4. Муфта
5. Установка пусковой аппаратуры
- 6, 7. Кожух
8. Тормоз
- 9, 10. Редуктор
11. Электродвигатель

По желанию заказчика лебедка может комплектоваться:

- электрооборудованием во взрывозащищенном исполнении согласно ГОСТ 12.2.020-76;
- преобразователем частоты (изменение скорости навивки, плавный пуск и остановка);
- выносным пультом управления или радиоуправлением, звуковой сигнализацией.