

Лебедка предназначена для производства строительных, монтажных и других работ, а также для комплектации строительных подъемных устройств.

Лебедка не предназначена для подъема людей. Климатическое исполнение «У» категория «2» по ГОСТ 15150-69.

Лебедка рассчитана для работы в следующих условиях:

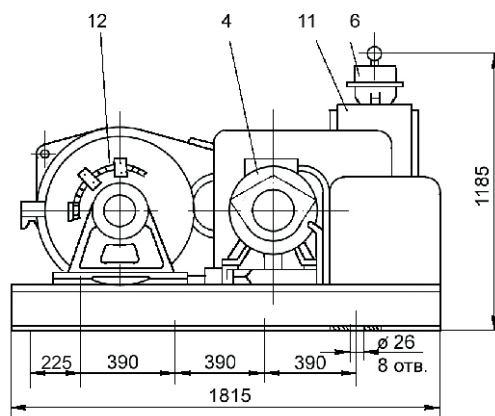
- 1) окружающая среда - невзрывоопасная;
- 2) температура окружающей среды от - 40°С до + 40° С;
- 3) рабочее положение - крепление на горизонтальной площадке;
- 4) режим работы - легкий;
- 5) рабочее напряжение 380В, частота тока 50Гц.

Срок службы -10 лет.



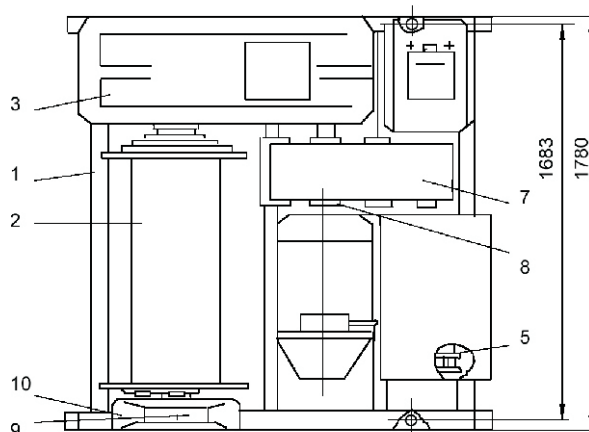
ТЕХНИЧЕСКИЕ ХАРАКТЕРИСТИКИ

Тяговое усилие, кН (кгс).....	50 (5000)
Скорость намотки каната на первом слое, м/с	0,31
Скорость намотки каната на первом слое при плавной посадке груза, м/с.....	0,14
Канатоемкость барабана, м.....	250
Диаметр каната, мм.....	22,5
Габаритные размеры лебедки.....	1780x1815x1185
Масса лебедки без каната, кг.....	1940



СОСТАВ ЛЕБЕДКИ

1. Рама
2. Барабан
3. Редуктор
4. Электродвигатель
5. Блок резисторов
6. Контроллер кулачковый
7. Тормоз
8. Муфта
9. Подшипник
10. Опора выносная
11. Шкаф с электроаппаратурой
12. Канат



ОАО "Строймаш" гарантирует соответствие лебедки требованиям действующей технической документации и безотказную работу в течение гарантийного срока, при условии соблюдения потребителем правил эксплуатации, транспортирования, хранения и монтажа. Гарантийный срок - 12 месяцев со дня отгрузки.