

Лебедка предназначена для производства строительных, монтажных и других работ, а также для комплектации строительных подъемных устройств.

Лебедка не предназначена для подъема людей.  
Климатическое исполнение «У» категория «2» по ГОСТ 15150-69.

Лебедка рассчитана для работы в следующих условиях:

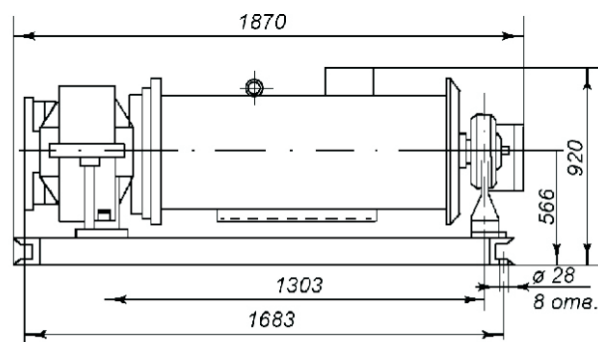
- 1) окружающая среда - невзрывоопасная;
- 2) температура окружающей среды от - 40°С до + 40° С;
- 3) рабочее положение - крепление на горизонтальной площадке;
- 4) режим работы - легкий;
- 5) рабочее напряжение 380В, частота тока 50Гц.

Срок службы -10 лет.



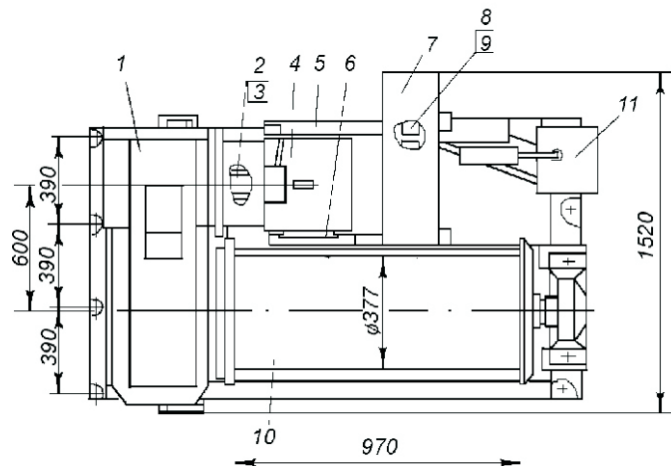
#### ТЕХНИЧЕСКИЕ ХАРАКТЕРИСТИКИ

Тяговое усилие, кН (кгс).....	45 (4500)
Скорость навивки каната на первом слое, м/с .....	0,36
Канатоемкость барабана, м.....	250
Диаметр каната, мм.....	22,5
Габаритные размеры лебедки.....	1870x1520x920
Масса лебедки без каната, кг.....	1600



#### СОСТАВ ЛЕБЕДКИ

1. Редуктор
2. Втулка зубчатая
3. Втулка
4. Электродвигатель
- 5, 6. Кронштейн
7. Кожух
8. Тормоз
9. Шкив тормозной
10. Барабан в сборе
11. Установка пусковой аппаратуры
12. Рама
13. Канат



ОАО «Строймаш» гарантирует соответствие лебедки требованиям действующей технической документации и безотказную работу в течение гарантийного срока, при условии соблюдения потребителем правил эксплуатации, транспортирования, хранения и монтажа. Гарантийный срок - 12 месяцев со дня отгрузки.