

Лебедка предназначена для производства подъемно-транспортных операций при строительных, монтажных и других работах, а также для комплектации строительных подъемных устройств.

Лебедка не предназначена для подъема людей.  
Климатическое исполнение «У» категория «2» по ГОСТ 15150-69.

Лебедка рассчитана для работы в следующих условиях:

- 1) окружающая среда - невзрывоопасная;
  - 2) температура окружающей среды от +40°С до - 40° С;
  - 3) рабочее положение - крепление на горизонтальной площадке;
  - 4) режим работы - легкий;
  - 5) рабочее напряжение 380В, частота тока 50Гц.
- Срок службы - 10 лет.

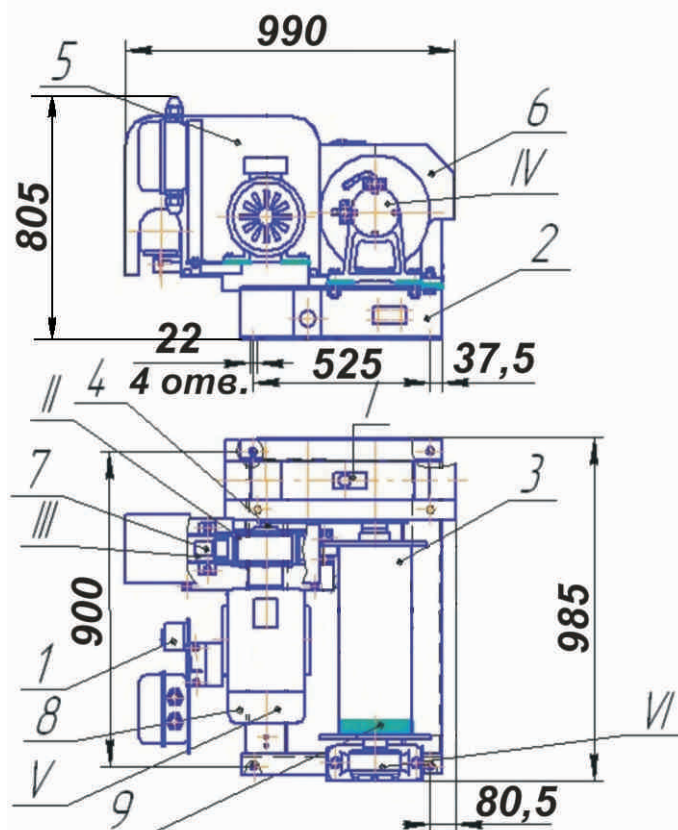


#### ТЕХНИЧЕСКИЕ ХАРАКТЕРИСТИКИ

Тяговое усилие, кН (кгс).....	12,5 (1250)
Скорость намотки каната на первом слое, м/с .....	0,5
Канатоемкость барабана, м.....	80
Диаметр каната, мм.....	11
Габаритные размеры лебедки.....	985x990x805
Масса лебедки без каната, кг.....	410

#### СОСТАВ ЛЕБЕДКИ

1. Установка пусковой аппаратуры
2. Рама
3. Барабан
4. Муфта
5. Кожух
6. Редуктор
7. Тормоз
8. Электродвигатель
9. Канат



**По желанию заказчика лебедка может комплектоваться:**

- электрооборудованием во взрывозащищенном исполнении согласно ГОСТ 12.2.020-76;
- преобразователем частоты (изменение скорости намотки, плавный пуск и остановка);
- выносным пультом управления или радиоуправлением, звуковой сигнализацией.