

Лебедка предназначена для производства подъемно-транспортных операций при строительных, монтажных и других работах, а также для комплектации строительных подъемных устройств.

Лебедка не предназначена для подъема людей.
Климатическое исполнение «У» категория «2» по ГОСТ 15150-69.

Лебедка рассчитана для работы в следующих условиях:

- 1) окружающая среда - невзрывоопасная;
 - 2) температура окружающей среды от +40°С до - 40° С;
 - 3) рабочее положение - крепление на горизонтальной площадке;
 - 4) режим работы - легкий;
 - 5) рабочее напряжение 380В, частота тока 50Гц.
- Срок службы -10 лет.

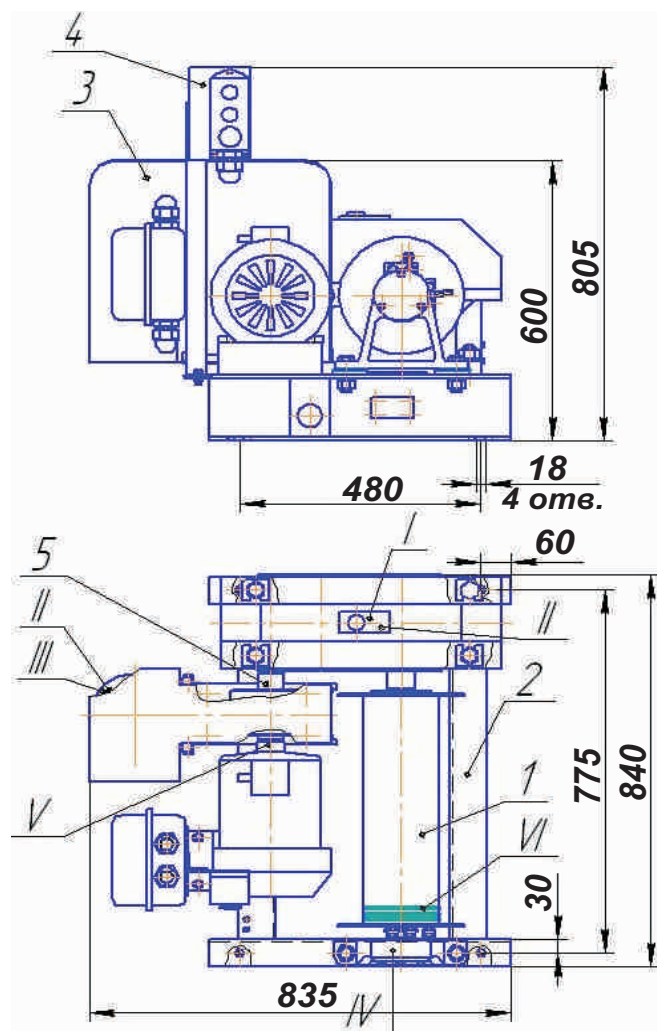


ТЕХНИЧЕСКИЕ ХАРАКТЕРИСТИКИ

Тяговое усилие, кН (кгс).....	6,3 (6300)
Скорость намотки каната на первом слое, м/с	0,58
Канатоемкость барабана, м.....	130
Диаметр каната, мм.....	8,3 или 8,1
Габаритные размеры лебедки.....	840x835x805
Масса лебедки без каната, кг.....	242

СОСТАВ ЛЕБЕДКИ

1. Барабан в сборе
2. Рама
3. Кожух
4. Установка пусковой электроаппаратуры
5. Муфта



По желанию заказчика лебедка может комплектоваться:

- электрооборудованием во взрывозащищенном исполнении согласно ГОСТ 12.2.020-76;
- преобразователем частоты (изменение скорости намотки, плавный пуск и остановка);
- выносным пультом управления или радиоуправлением, звуковой сигнализацией.